

Hotte centrale décorative
Zen 120 cm
Blanc

EAN 5414425075102



Fonctions et spécificités

▪ Commande	Poussoirs
▪ Nombre de vitesses	3 + power
▪ Vitesse Power temporisée (minutes)	6
▪ Moteur	Intégré
▪ Amortisseur de bruit	Intégré
▪ Recyclage	Standard, Monoblock
▪ Fonction InTouch	Standard
▪ Auto stop	▪
▪ Arrêt différé (minutes)	30
▪ Nombre de filtres à graisses métalliques	1
▪ Filtre à graisses métallique	7400020
▪ Témoin de saturation du filtre à graisses	▪
▪ Témoin de saturation du filtre recyclage	▪

Dimensions

▪ Dimensions du produit avec évacuation (LxPxHmin-Hmax) (mm)	1200 x 550 x 370 - 370
▪ Dimensions du produit avec recyclage (LxPxHmin-Hmax) (mm)	1200 x 550 x -
▪ Distance conseillée entre hotte et table à induction (Hmin-Hmax)(mm)	650 - 850
▪ Distance conseillée entre hotte et table gaz (Hmin-Hmax)(mm)	650 - 850
▪ Distance conseillée entre hotte et table électrique ou vitrocéramique (Hmin-Hmax)(mm)	600 - 850
▪ Positionnement sortie d'air	Supérieur

Eclairage

▪ Type d' éclairage fonctionnel	Led
▪ Type d' éclairage d'ambiance	T5
▪ Eclairage à intensité variable	▪
▪ On/Off progressif	▪
▪ Number of ambient lights	4
▪ Consommation totale d'éclairage fonctionnel (W)	8
▪ Consommation totale de l'éclairage ambiante (W)	58
▪ Température de l'éclairage fonctionnel	2700
▪ Température de l'éclairage ambiant	Warm white

Débit/pression et niveau sonore

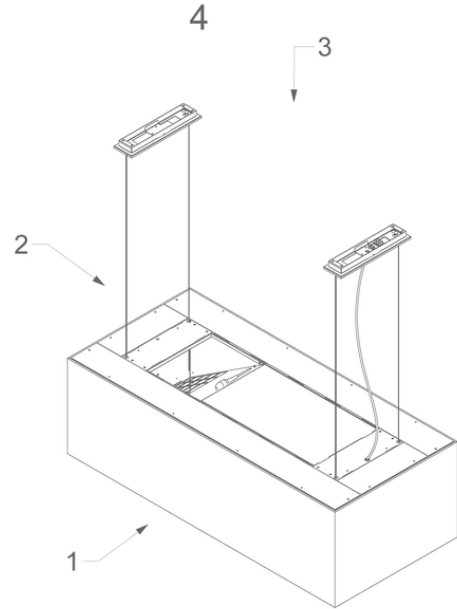
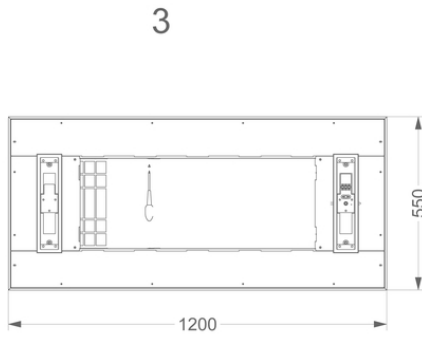
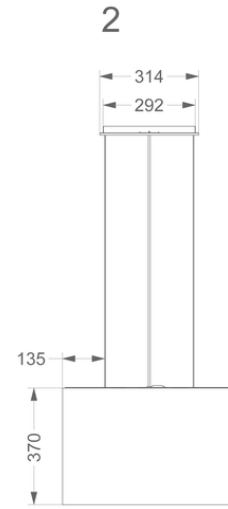
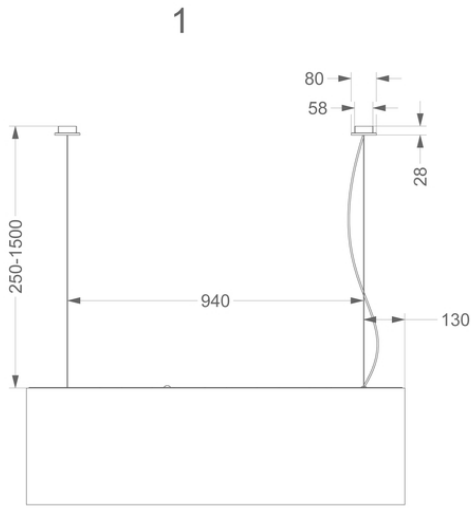
▪ Moteur débit nominal (m ³ /h)	815
▪ Débit vitesse 1 (m ³ /h)	185
▪ Débit vitesse 2 (m ³ /h)	318
▪ Débit vitesse 3 (m ³ /h)	429
▪ Débit vitesse power (m ³ /h)	497
▪ Pression acoustique vitesse 1 (dB(A)) / Puissance acoustique vitesse 1 (dB(A))	26 / 39

Débit/pression et niveau sonore

▪ Pression acoustique vitesse 2 (dB(A)) / Puissance acoustique vitesse 2 (dB(A))	39 / 52
▪ Pression acoustique vitesse 3 (dB(A)) / Puissance acoustique vitesse 3 (dB(A))	45 / 58
▪ Pression acoustique vitesse power(dB(A)) / Puissance acoustique vitesse power (dB(A))	48 / 61

Caractéristiques techniques

▪ Puissance de raccordement totale (W)	180
▪ Tension (V)	220-230
▪ Fréquence (Hz)	50
▪ Consommation en mode standby (Ps) (W)	0.29
▪ Poids net (kg)	49,2



Accessoires d'installation

Crédence & rallonge de cheminée

- 7500100

Rallonge de câble (4 x 3,5m)

